

ИНСТРУКЦИЯ

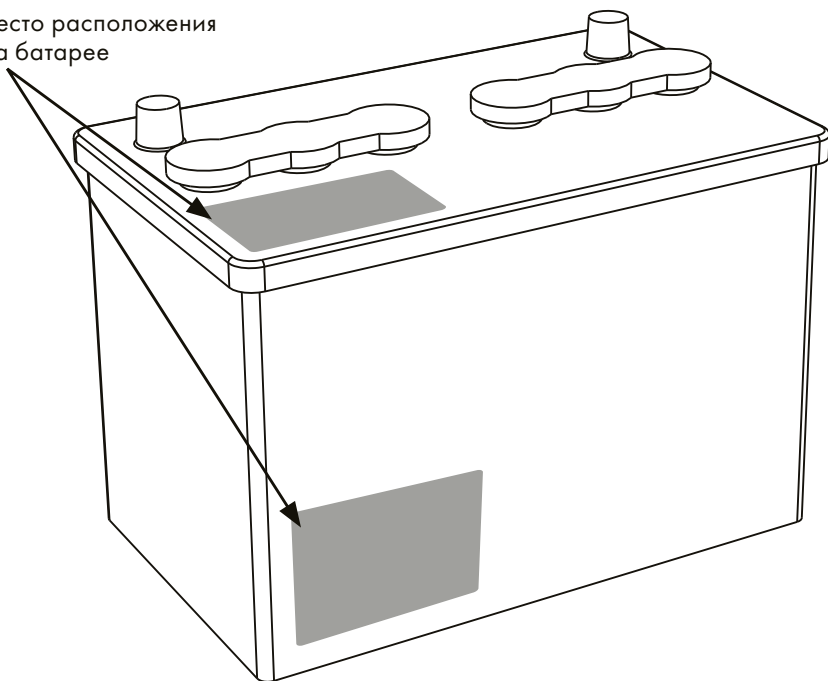
ПОЗДРАВЛЯЕМ

С приобретением нового профессионального прибора CTEK Battery Analyzer. В приборе Battery Analyzer воплощены новейшие технологии тестирования батарей, что позволит Вам быстро и безопасно получить точные, легко читаемые результаты.

ОПРЕДЕЛЕНИЕ НОМИНАЛЬНЫХ ПАРАМЕТРОВ ВАШЕЙ БАТАРЕИ

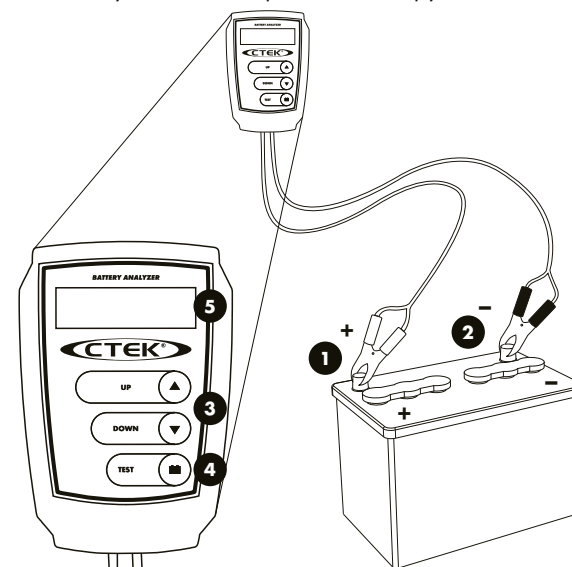
К Вашей батарее должна быть прикреплена наклейка, на которой указаны номинальные значения ее рабочих характеристик. Используйте эту информацию для настройки Battery Analyzer. Если эта информация не видна, обратитесь к поставщику батареи для получения руководства.

Типичное место расположения наклейки на батарее



ПОДКЛЮЧЕНИЕ АНАЛИЗАТОРА К БАТАРЕЕ

Примечание: Тестирование должно проводиться только при отключенном двигателе транспортного средства и отсутствии электрических нагрузок.



1. Подключите красный зажим к положительной (+) клемме, а черный зажим к отрицательной (-) клемме. Battery Analyzer включается, когда выполнены оба соединения.
2. Обеспечьте хорошее соединение между зажимами и клеммами. Батарея необходимо, чтобы обе стороны каждого зажима были правильно подключены перед тестированием. При плохом соединении будет выдано предупреждение "ПРОВЕРИТЬ ПОДКЛЮЧЕНИЕ". В этом случае очистите клеммы батареи и зажимы, а затем снова подсоедините.
3. После загрузки стартового экрана, введите значения номинальных параметров батареи, которую вы тестируете* (EN или CCA в зависимости от модели Battery Analyzer), используя кнопки '▲' and '▼'. Значение по умолчанию - 500 EN (или 500 CCA в зависимости от модели).
4. Нажмите кнопку TEST, чтобы начать тестирование батареи.
5. Результат тестирования отображается на экране.
6. Если требуется повторное тестирование, отсоедините Battery Analyzer, вновь подключите его к клеммам батареи и повторите процесс.

РЕЗУЛЬТАТЫ ТЕСТИРОВАНИЯ БАТАРЕИ

БATTERY GOOD (БАТАРЕЯ В ПОРЯДКЕ)

Продолжайте эксплуатацию батареи. Никаких действий не требуется.

GOOD / RECHARGE (В ПОРЯДКЕ/ПОДЗАРЯДКА)

Полностью зарядите батарею и продолжайте ее эксплуатацию.

CHARGE (ЗАРЯДКА)& RETEST (ПОВТОРНОЕ ТЕСТИРОВАНИЕ)

Полностью зарядите батарею и проведите повторное тестирование.
(Для обеспечения точности измерений, перед проведением повторного тестирования полностью зарядите батарею).

REPLACE BATTERY (ЗАМЕНА БАТАРЕИ)

Результаты тестирования показывают, что батарея неисправна и должна быть заменена.

ТЕХНИЧЕСКИЕ ХАРАКТЕРИСТИКИ

ИЗМЕРЕНИЕ НАПРЯЖЕНИЯ БАТАРЕИ

(Диапазон Рабочих Напряжений: 8,0 В - 15,0 В)

Минимум (В)	Максимум (В)	Разрешающая способность (В)	Погрешность (В)
8	15	0.1	±0.1

ИЗМЕРЕНИЯ

Модель	Диапазон	Разрешающая способность	Погрешность
EN	200-1200 EN	25	±25
US	200-1200 CCA	25	±25

Примечание: Показатели нетяговых моделей батарей с абсорбированным электролитом могут быть выше их фактического значения. Между одинаковыми моделями показатели сходны.

СРАВНИТЕЛЬНАЯ ТАБЛИЦА НОМИНАЛЬНЫХ ПАРАМЕТРОВ БАТАРЕЙ

Используйте эту таблицу для сравнения номинальных параметров Вашей батареи с характеристиками других популярных батарей. Ознакомьтесь с информацией на этикетке батареи или обратитесь к поставщику батареи для получения руководства.

SAE/CCA	EN	EN2	IEC	DIN
200	180	175	130	110
250	230	220	160	140
300	280	265	195	170
350	330	310	225	200
400	360	350	260	225
450	420	400	290	255
500	480	440	325	280
550	520	485	355	310
600	540	530	390	335
650	600	570	420	365
700	640	615	450	395
750	680	660	485	420
800	760	705	515	450
850	790	750	550	480
900	860	790	580	505
950	900	835	615	535
1000	940	880	645	560
1050	1000	925	680	590
1100	1040	970	710	620
1150	1080	1010	745	645
1200	1150	1055	775	675

БЕЗОПАСНОСТЬ

Проверьте батарею на предмет повреждений. Если это не батарея обслуживаемого типа и уровень электролита низкий, пополните его и полностью зарядите батарею. Всегда принимайте соответствующие меры предосторожности при работе с батареями, чтобы избежать серьезных травм или смерти.

ИНСТРУКЦИЯ ПО ТЕХНИЧЕСКОМУ ОБСЛУЖИВАНИЮ

СТЕК Battery Analyzer не требует технического обслуживания. Устройство не должно быть открыто, иначе гарантия будет аннулирована. Корпус можно чистить мягкой влажной тканью и неагрессивным чистящим средством.

ОГРАНИЧЕННАЯ ГАРАНТИЯ

СТЕК SWEDEN AB предоставляет настоящую гарантию первоначальному покупателю данного продукта. Данная ограниченная гарантия не подлежит передаче. Эта гарантия распространяется на дефекты изготовления и материалов и действует в течение 2 лет с момента покупки. В гарантийном случае покупатель обязан вернуть устройство вместе с чеком в магазин, где была сделана покупка. Настоящая гарантия аннулируется в случае вскрытия устройства, его ненадлежащей эксплуатации или ремонта лицами, не являющимися уполномоченными представителями компании STEK Sweden AB. Ответственность STEK Sweden AB ограничена настоящей гарантией и распространяется только на убытки, указанные выше. Это значит, что косвенные убытки компенсации не подлежат. Кроме того, STEK Sweden AB не несет ответственности по каким-либо гарантиям, кроме настоящей.

ТЕХПОДДЕРЖКА

СТЕК предлагает профессиональную техподдержку на сайте www.ctek.com. Последнюю версию инструкции по эксплуатации также см. на сайте www.ctek.com.

СЕВЕРНАЯ АМЕРИКА

Эл. почта: info@ctek.com, телефон: (330) 963-0981, факс: (330) 963-0982.

ЕВРОПА & ОСТАЛЬНЫЕ СТРАНЫ

Эл. почта: info@ctek.se, телефон: +46(0) 225 351 80, факс +46(0) 225 351 95.