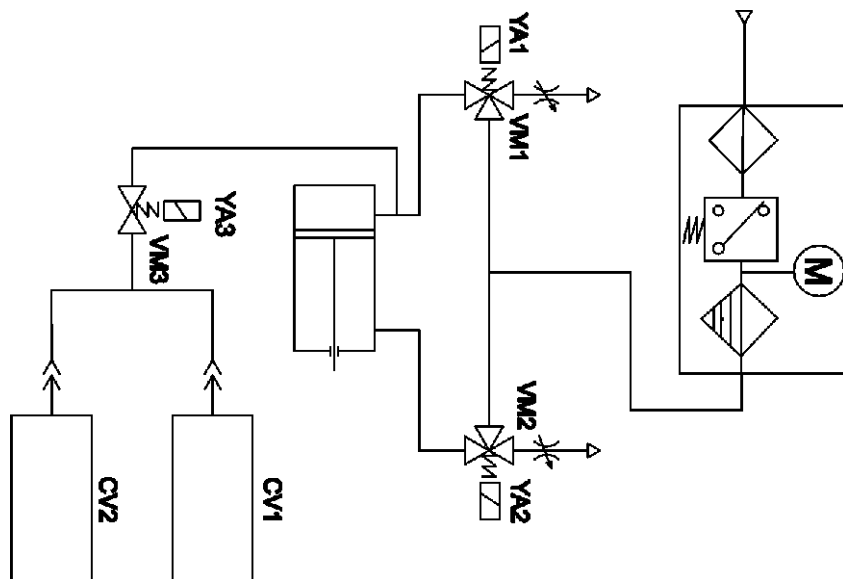


Макси, Макси-ТРМ

Электрические вулканизаторы
с пневматическим приводом

(редакция от 20.09.2019)

Схема пневматическая соединений вулканизатора «Макси»



Уважаемый покупатель

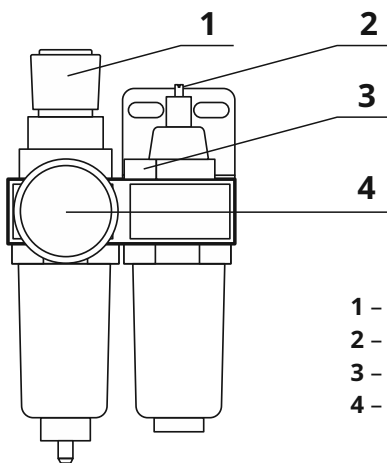
Благодарим Вас за доверие, оказанное нашей компании и выбор оборудования «СибЕК».

Для того чтобы наше сотрудничество было ещё более удобным и эффективным, предлагаем воспользоваться справочными on-line ресурсами на сайте www.sibek.ru.

Для правильного использования оборудования ознакомьтесь с настоящим руководством, которое предназначено для обеспечения правильной эксплуатации и поддержания его в исправном рабочем состоянии. После прочтения руководства сохраните его для наведения справок в дальнейшем, а также обеспечения гарантийного и после гарантийного обслуживания.

Обеспечение безопасной работы и возможность быстрого освоения нашего оборудования являются главными задачами данного руководства.

Система подготовки воздуха (лубрикатор)



- 1 – винт регулировки давления;
- 2 – винт регулировки расхода масла;
- 3 – винт отверстия заливки масла;
- 4 – манометр.

Рекомендации изготовителя

Электрический вулканизатор с пневматическим приводом «Макси», представленный в настоящем руководстве, предназначен для вулканизации резиновых смесей при ремонте местных повреждений покрышек легковых и грузовых автомобилей диаметром до 20 дюймов включительно, вулканизации камер и других видов работ, связанных с вулканизацией резины.

Основными достоинствами вулканизатора «Макси» являются надёжность конструктивных решений, простота и удобство эксплуатации. Конструкция обеспечивает возможность лёгкого перемещения вулканизатора к месту ремонта. Наличие системы подготовки воздуха, блока автоматического управления, пневмопривода одного прижима и самих прижимов с изменяемой геометрией рабочей поверхности обеспечивают высокое качество и низкую трудоёмкость выполняемых работ. Для обеспечения постоянной температуры вулканизации используются нагревательные элементы с терморегуляторами.

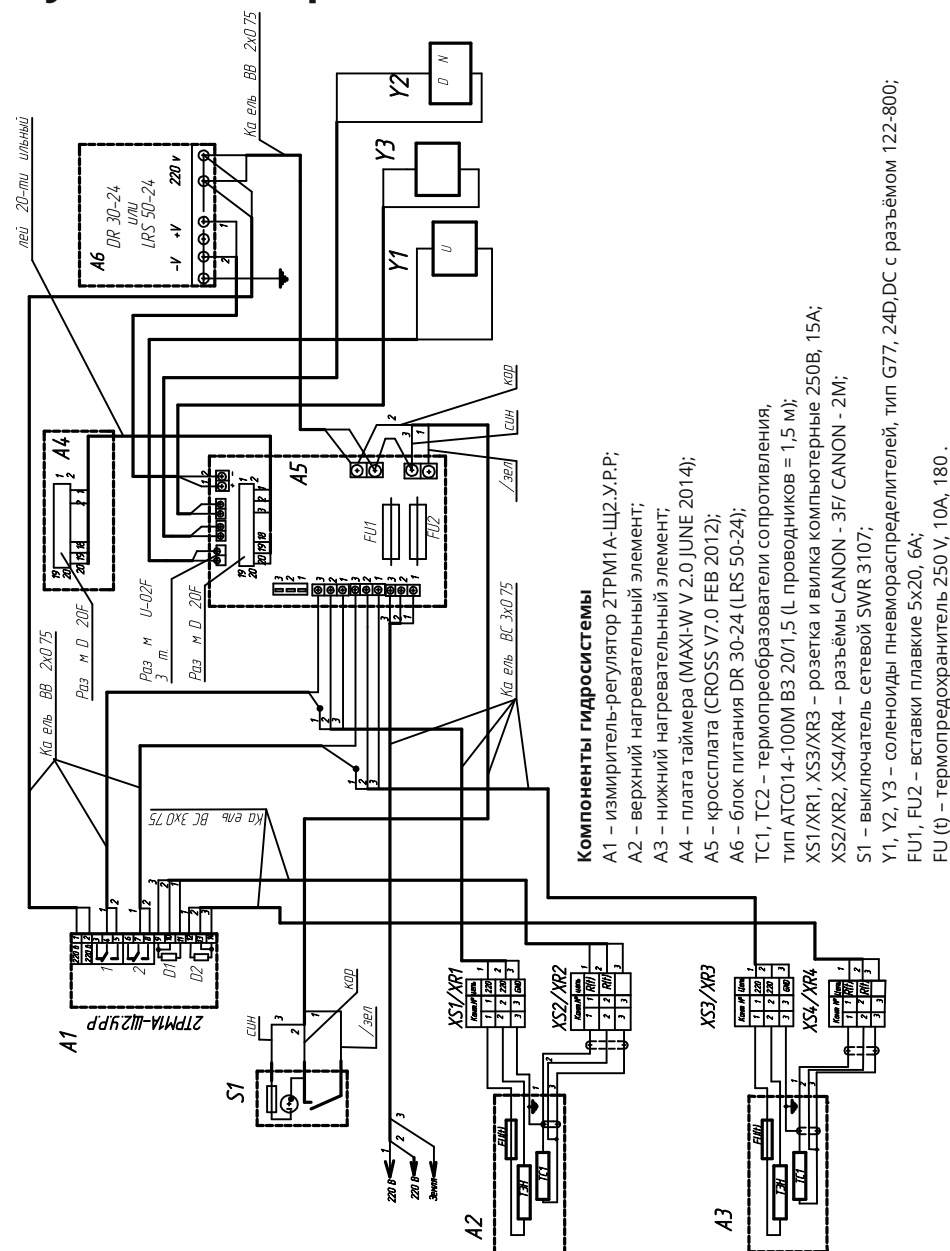
Вулканизатор «Макси», представленный в настоящем руководстве, рекомендуется изготовителем для комплектации рабочих мест шиномонтажных предприятий, шиномонтажных участков предприятий.



Внимание! Конструкция ряда узлов и деталей вулканизатора защищена патентами Российской Федерации и попадает под действие «Патентного закона РФ». Любое копирование узлов и деталей, изготовление чертежей и схем деталей узлов и всего вулканизатора в целом запрещено и может быть подвергнуто преследованию в уголовном порядке.

Порядок использования текста настоящего руководства определен Ст. 18 Закона РФ «Об авторском праве и смежных правах». Никакая часть руководства по эксплуатации, включённая в комплект поставки вулканизатора, не может быть воспроизведена полностью или частично, использована в любой форме без предварительного письменного разрешения предприятия-изготовителя.

Схема электрическая соединений вулканизатора «Макси-ТРМ»



11. Свидетельство о приёмке

Электрический вулканизатор с пневматическим приводом, модели

«Макси _____», заводской номер _____

Соответствует требованиям технических условий ТУ 3468-004-23921788-2007, действующей конструкторской и технологической документации, принят ОТК и признан годным для эксплуатации. Соответствие вулканизатора нормам безопасности подтверждено сертификатом соответствия Таможенного союза № ТС RU C-RU.АБ58.В.00468 от 26 сентября 2016 года, выданный Обществом с ограниченной ответственностью «Агентство по экспертизе и испытанию продукции».

Изготовитель: Индивидуальный предприниматель Ермачков Владимир Борисович. Место нахождения: Россия, 644069, г. Омск, ул. Герцена/ул. 18 Северная, дом 203/102.

Адрес места осуществления деятельности по изготовлению продукции: Россия, 644069, г. Омск, ул. 20 Северная, 107. Эл. почта: sales@sibek.ru. Тел.: +7 (3812) 97-22-70.

Дата изготовления:

«___» _____ 20__ г.

Подпись и штамп ОТК:

Дата продажи:

«___» _____ 20__ г.

Штамп торгующей организации.

Содержание

Рекомендации изготовителя	4
1. Общие указания	6
2. Основные технические характеристики	7
3. Эксплуатационные ограничения	8
4. Краткое описание вулканизатора	9
5. Упаковка	14
6. Подготовка и порядок работы с вулканизатором	15
6.1. Подготовка вулканизатора к работе	15
6.2. Порядок работы с вулканизатором	17
7. Техническое обслуживание вулканизатора	19
7.2. Ежедневное техническое обслуживание	19
7.3. Ежемесячное техническое обслуживание	20
7.4. Ежегодное техническое обслуживание	20
8. Возможные неисправности и методы их устранения	21
9. Хранение, транспортировка, утилизация	25
10. Гарантии изготовителя	26
11. Свидетельство о приёмке	28
Приложение	29

1. Общие указания

1. 1. Вулканизатор предназначен для эксплуатации в закрытых отапливаемых помещениях, защищённых от атмосферных осадков, при температуре воздуха от +10 до +35 °С и относительной влажности от 30 до 85%.

После перевозки вулканизатора в зимних условиях, необходимо: перед использованием выдержать его, не снимая заводской упаковки, в течение не менее 12 часов.

1. 2. Помните, вулканизатор питается от сети переменного тока с напряжением 220 В, это напряжение опасно для человека! Для обеспечения безопасности обязательно наличие заземляющего контакта в используемой розетке питания. Перед подключением вулканизатора к электросети, вызовите квалифицированного электрика для проверки заземления. Отключайте вулканизатор и отсоединяйте шнур питания электросети по окончании работы, при проведении технического обслуживания, а также, в случае возникновения неполадок в работе и если вы собираетесь не использовать вулканизатор длительное время.

1. 3. Не допускается эксплуатация вулканизатора лицами, не прошедшими специальной подготовки и не ознакомившимися с данным руководством.

1. 4. Предприятие-изготовитель имеет право производить изменения конструкции, не ухудшающие технические характеристики вулканизатора.

1. 5. Предприятие-изготовитель не несёт ответственности ни за какие виды ущерба, причинённого в результате использования вулканизатора.

10. 6. Предприятие-изготовитель, не несёт ответственности по гарантийным обязательствам в случаях, если:

- истёк срок гарантийного хранения или эксплуатации;
- предъявленный к ремонту вулканизатор разукomплектован;
- в руководстве по эксплуатации отсутствуют отметки ОТК изготовителя;
- не совпадает номер вулканизатора с номерами в руководстве по эксплуатации, либо в них имеются исправления;
- потребитель дорабатывал детали вулканизатора или производил их разборку;
- вулканизатор или его агрегаты и узлы использовались не по назначению;
- вулканизатор вышел из строя по вине потребителя в результате несоблюдения требований руководства по эксплуатации, небрежного обращения с ним или нанесения механических повреждений;
- отказ вулканизатора произошёл по вине покупного комплектующего изделия (предохранителя, терморегулирующего элемента, сальника, уплотнительной прокладки и т. п.).



10. 7. Мастерские гарантийного ремонта не принимают в ремонт вулканизаторы и не обменивают отдельные детали, сборочные единицы и агрегаты вулканизаторов не очищенные от пыли и грязи.

10. 8. Установленный срок службы электрического вулканизатора модели «Макси» составляет 5 лет. Ресурс работы установленных деталей, комплектующих и агрегатов при правильном эксплуатировании оборудования с выполнением указаний по эксплуатации, своевременном обслуживании – рассчитан на установленный срок эксплуатации. Комплектование оборудования ЗИПом не предусмотрено.

Комплектность поставки:

1. Электрический вулканизатор «Макси».
2. Руководство по эксплуатации.
3. Индивидуальная транспортная тара.

10. Гарантии изготовителя

10. 1. Предприятие-изготовитель гарантирует соответствие вулканизатора требованиям действующим конструкторской и технической документации при соблюдении потребителем условий и правил транспортировки, хранения и эксплуатации.

10. 2. Гарантийный срок эксплуатации — 1 год со дня продажи вулканизатора через торговую сеть, но не более 1,5 лет с момента выпуска. В случае отсутствия в руководстве по эксплуатации штампа торгующей организации, гарантийный срок исчисляется со дня выпуска изделия предприятием-изготовителем.

10. 3. Предприятие-изготовитель обязуется в течении гарантийного срока безвозмездно ремонтировать либо заменять вышедшие из строя детали и вулканизатор в целом, если в течении указанного срока будет обнаружено их несоответствие требованиям конструкторской или технологической документации или отказ вулканизатора произошёл по вине предприятия-изготовителя.

Если по результатам исследования причины отказа вулканизатора установлено отсутствие конструктивного или производственного дефекта, то все затраты, понесённые изготовителем, оплачивает потребитель.

10. 4. В течение гарантийного срока ремонт производится за счёт покупателя в том случае, если он эксплуатирует вулканизатор не в соответствии с настоящим руководством по эксплуатации или не выполняет рекомендаций сервисного центра, направленных на обеспечение нормальной работы вулканизатора.

10. 5. Предприятие-изготовитель, в случае выхода из строя вулканизатора, как в период гарантийного срока, так и после него, не обязывается компенсировать покупателю издержки, связанные с отправкой вулканизатора в ремонт.

2. Основные технические характеристики

Наименование параметра	Значение
Средняя температура рабочей поверхности прижимов, °С	145±10%
Напряжение питания, В	~220±10%
Рабочее давление пневмосистемы, кгс/см ²	7±1
Потребляемая мощность, Вт, не более	1230
Рабочий ход штока пневмоцилиндра верхнего прижима мм	200
Диапазон изменения времени по встроенному таймеру	от 1 минуты до 4 часов
Габаритные размеры (ДхШхВ), мм, не более	360x740x1230
Вес нетто, кг	66,7
Вес брутто, кг	97
Степень защиты оболочки	IPX0
Класс защиты от поражения эл. током	1

3. Эксплуатационные ограничения

3. 1. Не допускается эксплуатация вулканизатора на открытом воздухе под навесом, в местах повышенной влажности, в других условиях, не обеспечивающих надлежащую защиту от неблагоприятных воздействий.

3. 2. Во избежание ожогов, при соприкосновениях с нагревательными поверхностями прижимов и ремонтируемых изделий, рекомендуется работать в хлопчатобумажных перчатках.

3. 3. Запрещается:

- включение вулканизатора в сеть напряжением более 220 В;
- применение самодельных плавких вставок (предохранителей);
- оставлять работающий вулканизатор без присмотра;
- изменение электрической схемы вулканизатора;
- питание пневмосистемы вулканизатора от случайных источников сжатого воздуха, не обеспечивающих номинального давления и не оборудованных устройствами влагомаслоотделения;
- включение электропитания и запуск программы вулканизации при снятых прижимах;
- подключение пневмокамер прижимов к источнику сжатого воздуха в обход пневмосистемы вулканизатора;
- подача сжатого воздуха в пневмокамеры при не полностью сомкнутых прижимах;
- использование вулканизатора, его агрегатов и узлов не по назначению;
- самостоятельный ремонт узлов и агрегатов вулканизатора;
- самостоятельное внесение изменений в конструкцию вулканизатора, доработка узлов и агрегатов.

3. 4. При использовании вулканизатора не допускайте повышенного (более 8 кгс/см²) рабочего давления в пневмосистеме.

Превышение давления в пневмосистеме приводит к разрушению пневмокамер прижимов.

Сообщения об ошибках на таймере		
Код ошибки	Вероятные причины	Рекомендуемые действия
dcLO	Пониженное напряжение питания	Выключите и включите вулканизатор, в случае повторного возникновения ошибки обратитесь в сервисный центр
E hb	Ошибка клавиатуры	
E AF	Ошибка FLASH-памяти	
Ошибка вида EU01	Ошибки пневмоклапанов	
Ошибка вида Er01	Ошибки реле	

9. Хранение, транспортировка, утилизация

9. 1. Хранение вулканизаторов «Макси» должно осуществляться в упаковке изготовителя, в закрытых помещениях, при температурах окружающего воздуха от -40 до +50 °С и относительной влажности воздуха не более 85%.

9. 2. Транспортировка вулканизаторов «Макси» может осуществляться только в упаковке изготовителя, любыми транспортными средствами, обеспечивающими защиту от атмосферных осадков. Способы погрузки, размещения и крепления при транспортировке должны соответствовать манипуляционным знакам на упаковке и должны обеспечивать сохранность упаковки и изделия в процессе транспортировки и хранения.

9. 3. Электрические вулканизаторы «Макси» не содержат опасных и вредных веществ и материалов и по истечении срока службы утилизируются на общих основаниях. Особых требований по утилизации не предъявляется.

Внешние проявления неисправности	Вероятные причины	Рекомендуемые действия
После запуска рабочего цикла не нагреваются рабочие поверхности одного или обоих прижимов	Нарушение контакта в разъёме шнура питания прижима	Восстановить контакт
	Неисправен шнур питания прижима, его вилка или розетка	Отремонтировать либо заменить шнур питания, вилку, розетку
	Неисправен термопредохранитель	Заменить термопредохранитель в сервисном центре
	Неисправен терморегулятор	Заменить терморегулятор в сервисном центре
	Неисправен нагревательный элемент	Заменить нагревательный элемент в сервисном центре
	Неисправен семистор в цепи питания нагревательного элемента	Заменить семистор в сервисном центре
	Неисправна плата управления	Заменить плату управления в сервисном центре
Шум утекающего воздуха внутри корпуса вулканизатора	Ослабли зажимы пневмосистемы вулканизатора	Подтянуть зажимы
	Утечка воздуха через уплотнения пневмо-переключателя	Заменить уплотнения пневмопереключателя
	Отсоединение пневмошлангов от элементов конструкции	Восстановить пневмосистему, обеспечив надёжное крепление шлангов
	Разрушения пневмошлангов	Заменить разрушенные шланги

3. 5. Для увеличения ресурса прижимов и всего вулканизатора в целом не ремонтируйте шины и другие изделия, неочищенные от грязи и песка, инородных тел, используйте только кондиционные расходные материалы.

4. Краткое описание вулканизатора

4. 1. Процесс ремонта резиновых изделий с помощью вулканизатора «Макси» заключается в сжатии между прижимами подготовленного к ремонту участка, где под действием тепла от нагревательного элемента прижима происходит сваривание и вулканизация ремонтных смесей с материалом ремонтируемого изделия.

Для равномерного распределения рабочего усилия по всей площади ремонтируемого участка и формирования его поверхности в пневмокамеры поступает сжатый воздух, который изменяет форму поверхности прижимов.

Внешний вид вулканизатора, его основные детали и органы управления показаны на **Рис. 1. 1. – 1. 2., 2., 3.**

4. 2. Весь процесс, включающий в себя смыкание прижимов, включение нагревателей прижимов, подачу сжатого воздуха в пневмокамеры прижимов, отключение нагревателей по истечении заданного времени, сброс давления из пневмокамер прижимов осуществляется блоком автоматического управления без вмешательства оператора, в соответствии с программой, занесённой изготовителем в энергозависимую память блока управления. Возврат штока пневмоцилиндра в исходное верхнее положение (размыкание прижимов) после завершения процесса, а также при возникании нештатных ситуаций осуществляет оператор нажатием кнопки «Стоп» на панели таймера.

Программой управления вулканизатора предусмотрено автоматическое возобновление процесса вулканизации и его завершение в соответствии с заданными режимами с момента прерывания в случае нештатного отключения электропитания после его восстановления.

4. 3. Конструктивно вулканизатор представлен совокупностью агрегатов и узлов, смонтированных в соответствии с функциональными связями на корпусе, укрепленном на основании.

4. 3. 1. Корпус вулканизатора — это сваренная из профильной трубы С-образная конструкция прямоугольного сечения, установленная на монтажной стойке с четырьмя крепёжными отверстиями. На тыльной стороне корпуса имеется кронштейн, предназначенный для крепления вулканизатора на вертикальной стене. На внешнюю поверхность корпуса нанесено высококачественное защитно-декоративное покрытие.

4. 3. 2. Во фронтальном сечении верхнего окончания корпуса установлен электронный таймер, кнопками «Пуск» и «Стоп» на котором устанавливается время выдержки и осуществляется запуск и прерывание рабочего цикла вулканизатора. Он позволяет устанавливать отрезки времени от 1 минуты до 4 часов.

1. Для установки таймера нажать «Стоп»;
2. Для установки времени рабочего цикла нажать «Пуск»;
3. Установив необходимое время нажмите «Стоп»;
4. Для запуска таймера и начала работы нажать «Пуск».

При установке времени до одного часа индицируются минуты, свыше одного часа — часы, а через точку десятки минут.

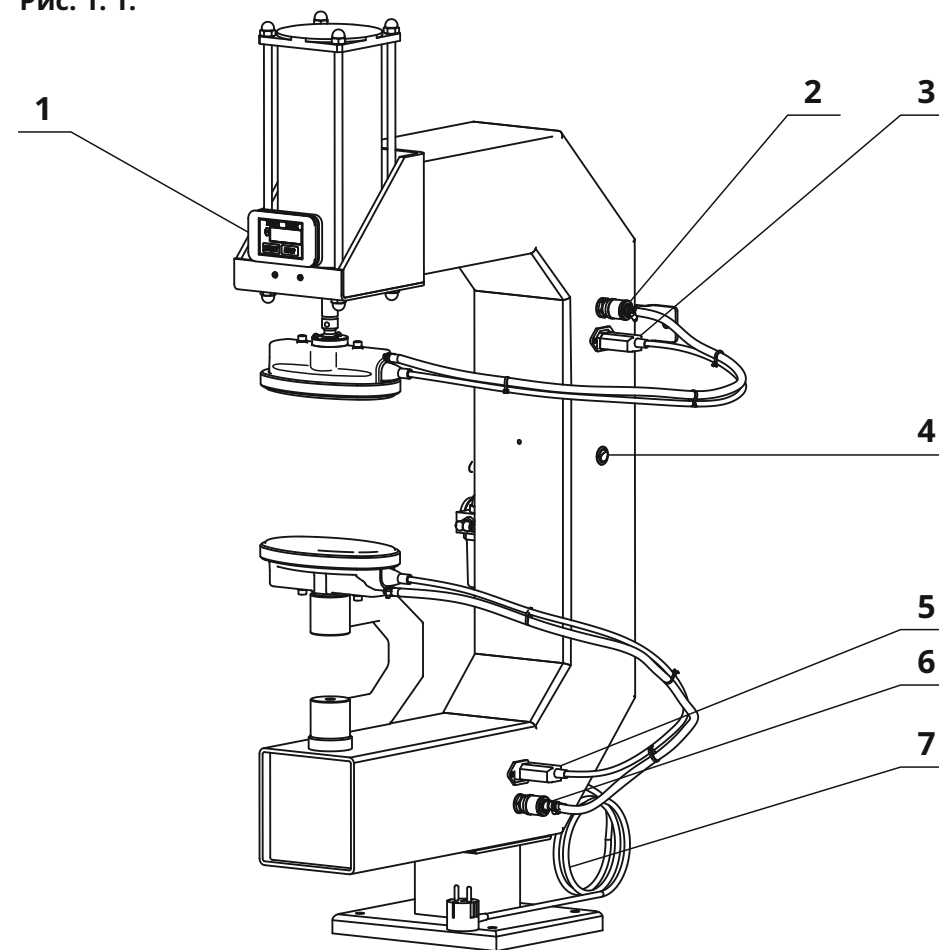
4. 3. 3. На правой боковой поверхности корпуса смонтированы:
 — панель управления ТРМ (для Макси-ТРМ);
 — розетки для подключения шнуров питания нагревателей прижимов;
 — штуцера для подключения шлангов питания пневмокамер прижимов;
 — выключатель питания со встроенным световым индикатором включённого состояния.

Внешние проявления неисправности	Вероятные причины	Рекомендуемые действия
Прижим пережигает резиновые смеси	Велико время вулканизации	Уменьшить время вулканизации
	Некондиционные расходные материалы	Использовать расходные материалы согласно Разделу 6.
	Неисправен терморегулятор прижима	Заменить терморегулятор в сервисном центре
Шток одного из пневмоцилиндров не действует, подушка прижима не надувается	Работа в течении продолжительного времени с незаправленным лубрикаторм	Залить в лубризатор масло, выставить максимальную подачу масла, совершить несколько циклов, отрегулировать содержание масла в соответствии Разделом 6.
	Неисправен электромагнит пневмоклапана	Заменить электромагнит пневмоклапана
	Засорён один из пневмоклапанов	Перебрать пневмоклапан, удалить загрязнения
	Обрыв цепи питания одного из пневмоклапанов	Выявить и устранить обрыв
	Неисправна плата управления	Заменить плату управления в сервисном центре

Внешние проявления неисправности	Вероятные причины	Рекомендуемые действия
Не светится лампа в клавише выключателя электропитания, вулканизатор не работает	Нет напряжения в электросети	Вызвать электрика для восстановления электроснабжения
	Неисправна вилка или шнур питания	1. Заменить вилку шнура питания. 2. Заменить шнур питания
	Не горит индикатор разрыва электрической цепи — сработали автоматы защиты электрической цепи расположенные ниже панели управления вулканизатора	Вызвать электрика. После устранения причины срабатывания автоматов защиты, включить их
	Неисправен выключатель электропитания	Заменить выключатель
Резина недовулканизируется	Мало время вулканизации	Увеличить время вулканизации
	Некондиционные расходные материалы	Использовать расходные материалы согласно Разделу 6.
	Неисправен нагревательный элемент прижима	Заменить нагревательный элемент в сервисном центре
	Неисправен терморегулятор прижима	Заменить терморегулятор в сервисном центре

Внешний вид вулканизатора

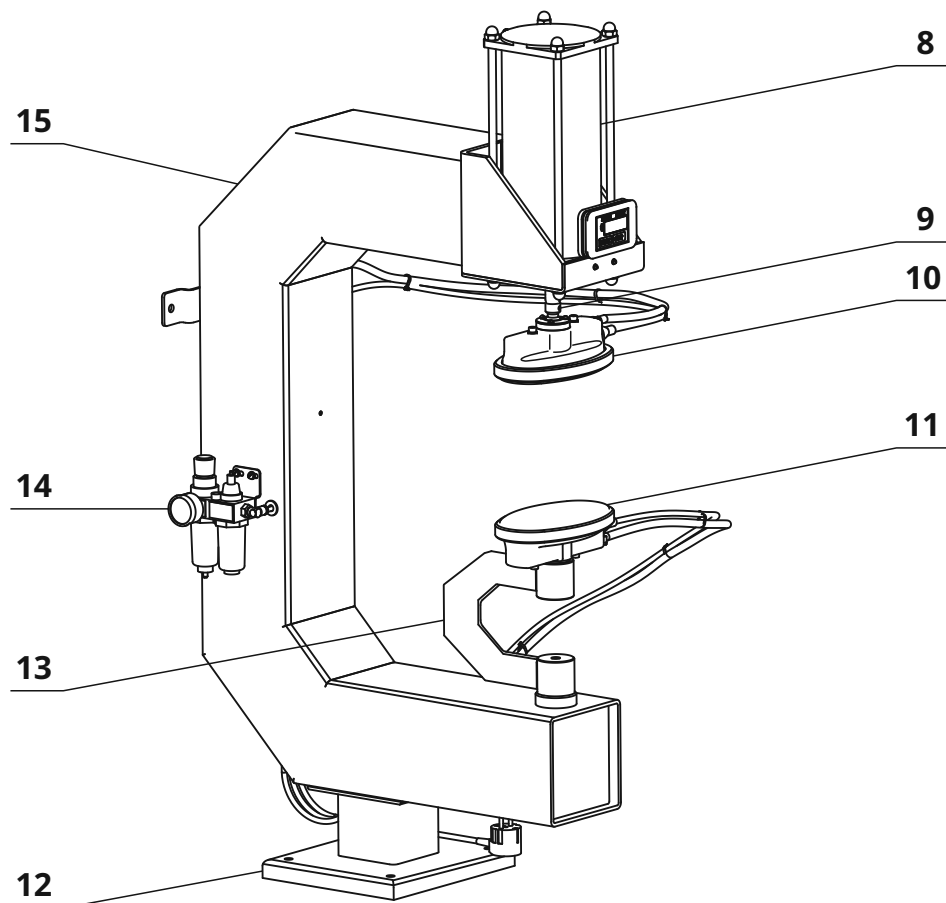
Рис. 1. 1.



- 1 – таймер;
- 2 – штуцер воздухопровода верхнего прижима;
- 3 – разъём электрошнура верхнего прижима;
- 4 – сеть;
- 5 – разъём электрошнура нижнего прижима;
- 6 – штуцер воздухопровода нижнего прижима;
- 7 – шнур электропитания.

Внешний вид вулканизатора

Рис. 1. 2.



- 8 – пневмоцилиндр; 12 – монтажная стойка;
 9 – шток пневмоцилиндра; 13 – опорная скоба;
 10 – верхний прижим; 14 – система подготовки воздуха;
 11 – нижний прижим; 15 – корпус вулканизатора.

7. 4. 1. Для проверки работоспособности терморегуляторов необходимо, проложив между прижимами гладкую пластину из материала с низкой теплопроводностью (резиновая полоса толщиной не менее 6 мм) и разместив между полосой и контролируемым прижимом термодатчик электронного мультиметра (не входит в комплект поставки), запустить вулканизатор на время не менее 30 минут и проконтролировать процесс изменения температуры рабочей поверхности, которая возрастая от начальной должна установиться при значении $145\text{ C}^{\circ} \pm 10\%$. Измерения производят для обоих прижимов в отдельности.

Первые три цикла (повышения/понижения) температуры в измерениях не учитывать, средняя температура определяется как среднее арифметическое между верхним и нижним значениями, зафиксированных за три полных срабатывания терморегулятора.

При выявлении несоответствия, необходимо заменить неисправный терморегулирующий элемент. Замена осуществляется специалистами сервисных центров.

8. Возможные неисправности и методы их устранения

8. 1. В процессе эксплуатации вулканизаторов могут возникнуть затруднения, характер которых и рекомендации по преодолению, приведены ниже.

Внешние проявления неисправности	Вероятные причины	Рекомендуемые действия
При включении питания нет показаний на индикаторе таймера, сетевой выключатель светится	Нарушение контакта в соединителях проводов	Выявить и устранить неисправность в сервисном центре
	Неисправна плата управления	Заменить плату управления в сервисном центре

7. 2. 4. Включить электропитание и убедиться в работоспособности таймера, нагревательных элементов и системы управления вулканизатора в целом, действуя в соответствии с изложенным в **Разделе 6. «Подготовка к работе с вулканизатором».**

7. 2. 5. В конце рабочего дня отключите вулканизатор от системы питания сжатым воздухом и от сети электропитания. Удалите «отстой» из системы подготовки воздуха.

7. 2. 6. Дождитесь охлаждения рабочих поверхностей до безопасной температуры удалите сухой ветошью с элементов конструкции пыль и грязь.

7. 2. 7. Очистите рабочие поверхности прижимов от остатков резины и других расходных материалов с помощью ветоши, смоченной небольшим количеством универсального растворителя «646». По окончании очистки протрите поверхности прижимов сухой ветошью.

7. 3. Ежемесячное техническое обслуживание

При ежемесячном техническом обслуживании проводятся работы, предусмотренные регламентом ежедневного технического обслуживания, и в дополнение производится очистка штоков от остатков старой смазки.

7. 3. 1. Очистите шток пневмоцилиндра ветошью, смоченной в керосине. Вытрите насухо чистой ветошью. После очистки на поверхность штока нанесите тонкий слой смазки «Литол-24».

7. 3. 2. Проверьте и при необходимости подтяните резьбовые соединения элементов конструкции вулканизатора.

7. 4. Ежегодное техническое обслуживание

Ежегодное техническое обслуживание включает в себя все работы по регламенту еженедельного технического обслуживания и дополнительно проверку работоспособности терморегуляторов прижимов.

4. 3. 4. Система подготовки воздуха размещена на левой боковой поверхности корпуса и предназначена для очистки воздуха, поступающего из системы пневмопитания, регулировки и поддержания давления в пневмосистеме вулканизатора в заданных значениях. Контроль давления осуществляется по манометру, входящему в состав системы.

В лубрикаторе системы осуществляется подготовка воздушно-масляной эмульсии, необходимой для смазки подвижных элементов пневмосистемы вулканизатора. Содержание масла в эмульсии регулируется винтом, расположенным на торце корпуса лубрикатора. Завернутый по часовой стрелке до упора винт соответствует минимальному расходу масла. Регулировка содержания масла осуществляется согласно описания методики в **Разделе 6. «Подготовка и порядок работы с вулканизатором».**

4. 3. 5. Два сетевых предохранителя находятся на кросс плате, расположенной под декоративной панелью на тыльной, центральной части вулканизатора. В нижней части тыльной стороны корпуса расположен выход шнура электропитания.

Сетевые предохранители — плавкие вставки на рабочий ток 6А, предназначены для разрыва цепей питания в случае нарушения основной изоляции в случае сокращения путей прохождения тока при коротком замыкании, с целью защиты персонала от поражения электрическим током.

4. 3. 6. Блок автоматического управления — совокупность электронных пневмомеханических устройств, обеспечивающих взаимодействие узлов и механизмов вулканизатора в соответствии с программой управления. Основой блока является однокристалльный микроконтроллер с энергозависимым ПЗУ.

4. 3. 7. Верхний и нижний прижимы представляют из себя металлические площадки овальной формы со встроенными электронагревательными элементами и терморегуляторами. Рабочие поверхности прижимов образованы пневмокамерами, которые под воздействием сжатого воздуха изменяют свою форму.

Тыльная сторона прижима образована металлическим кожухом, на котором установлены крепёжные элементы. Периферия прижима обрамлена бандажом из материала с низкой теплопроводимостью.

Нагревательные элементы прижимов вулканизатора оснащены термопредохранителями, срабатывающими при выходе из строя терморегулятора. Замена термопредохранителей и терморегуляторов осуществляется в сервисных центрах.

4. 3. 8. Нижний прижим установлен на опорную скобу. Конструкция опорной скобы легкосъёмная, облегчающая установку шин для ремонта и снятие их с вулканизатора.

5. Упаковка

5. 1. Для обеспечения сохранности при хранении и транспортировке вулканизатор упаковывается в индивидуальную транспортную тару, представляющую из себя ящик из гофрокартона, охваченный реечным каркасом, оцинкованным пластиковой лентой. Сам вулканизатор закрепляется на жёстком дощатом основании, неокрашенные узлы и детали консервируются и укрываются полиэтиленом. Для исключения перемещений между стенками ящика и вулканизатором укладываются прокладки из гофрокартона и пенополистирола.

Разрушение фрагментов упаковки, как правило, свидетельствует о нарушении условий транспортировки и хранения и может являться основанием для отклонения претензий по комплектности и состоянию вулканизаторов.

5. 2. Конструкция упаковки допускает складирование не более 1 ряда в высоту.

5. 3. Конструкция упаковки может быть изменена изготовителем при условии сохранения её защитных свойств.

7. Техническое обслуживание вулканизатора

7. 1. Своевременное техническое обслуживание и уход уменьшают износ трущихся деталей и способствуют продлению срока службы вулканизатора. Для поддержания вулканизатора в работоспособном состоянии и обеспечения безопасных условий эксплуатации в течение всего срока службы, необходимо выполнять следующие виды технического обслуживания:

- ежедневное техническое обслуживание;
- ежемесячное техническое обслуживание;
- ежегодное техническое обслуживание.

Перед всеми работами по техническому обслуживанию и уходу отключите питание сжатым воздухом и шнур электропитания от сети переменного тока.

7. 2. Ежедневное техническое обслуживание.

Ежедневное техническое обслуживание включает в себя действия, совершаемые в начале рабочего дня и в конце его.

7. 2. 1. В начале рабочего дня необходимо осмотреть и убедиться в исправности электрошнуров и разъёмов нагревательных элементов, воздухопроводов и самих пневмокамер прижимов.

7. 2. 2. Убедиться в отсутствии течи сжатого воздуха из пневмосистемы вулканизатора и работоспособности дренажного клапана отстойника влагомаслоотделителя.

7. 2. 3. Проверить наличие и при необходимости долить до требуемого уровня масло в резервуар лубрикатора системы подготовки воздуха.

Проверить и при необходимости откорректировать качество подготовки воздушно-масляной эмульсии согласно методике, изложенной в

Разделе 6. «Порядок работы с вулканизатором».

6. 2. 2. По истечении времени рабочего цикла, о чём свидетельствует звуковой сигнал таймера и обнуление его показаний, нажмите на кнопку «Стоп» на панели таймера и снимите изделие с вулканизатора.

6. 2. 3. По завершении рабочего дня отключите питание сжатым воздухом, выключатель электропитания установите в положение «О» и отсоедините шнур питания от электросети.

*В случае нештатного отключения электропитания, процесс вулканизации будет восстановлен с момента его прерывания, Если восстановление рабочего цикла невозможно, а также в случае других ошибок смотрите **Раздел 8.** рабочий цикл останавливается. Сбросьте код ошибки кнопкой «Стоп», при этом вулканизатор вернётся в исходное состояние (шток перемещается вверх).*

6. 2. 4. Качество ремонта во многом зависит от используемых материалов и строгого соблюдения режимов вулканизации. При этом, необходимо обратить внимание на следующее:

- а) не допускаются включения посторонних предметов и подвулканизованных участков в камерной и клеевой резине;
- б) листовые резиновые смеси должны иметь гладкую поверхность без разрывов, вмятин, складок, пузырей и посторонних включений;
- в) не допускается наличие влаги на поверхности резиновых материалов;
- г) резинотканевые материалы не должны иметь порезов, складок, растяжений и оголений нитей, а также других механических повреждений;
- д) резиновый клей должен иметь массовую долю 7 – 10% по сухому остатку;
- е) срок хранения материалов не должен превышать значений установленных производителем и указанных на упаковке.

Время вулканизации устанавливается с учётом указаний из технических условий на конкретный материал, опыта работы и характера повреждения.

6. Подготовка к работе и порядок работы с вулканизатором

6. 1. 1. Распакуйте вулканизатор.

а) При установке вулканизатора на столе, либо на верстаке, его необходимо разместить таким образом, чтобы передний край нижней плиты монтажной стойки совпадал с кромкой стола, и слева и справа от вулканизатора на столе было место для размещения ремонтируемого изделия. Закрепите вулканизатор в эксплуатационном положении при помощи 4-х болтов или шпилек диаметром не менее 8 мм. Длину крепёжных деталей выберите исходя из конкретных условий монтажа.

б) При установке вулканизатора на поддерживающий шкаф соедините монтажную стойку вулканизатора и площадку шкафа при помощи 4-х болтов или шпилек диаметром не менее 8 мм. Установите поддерживающий шкаф и соединённый с ним вулканизатор на ровную площадку с твёрдым покрытием в место предполагаемого монтажа, при этом должен обеспечиваться свободный доступ к системе подготовки воздуха и панели управления. Разметьте крепёжные отверстия и сдвиньте шкаф с вулканизатором. После подготовки монтажных отверстий прикрепите шкаф с вулканизатором к полу при помощи анкерных болтов посадочным диаметром 12 мм и длиной не менее 100 мм.

в) При установке вулканизатора на стену закрепите его при помощи 4-х анкерных болтов посадочным диаметром 12 мм и длиной не менее 150 мм, соответствующим материалу стены (бетон, кирпич и т. п.) на ровную стену, используя специальный монтажный кронштейн (в комплект поставки не входит).

Специальный монтажный кронштейн устанавливается на место транспортного. Использование транспортного кронштейна для монтажа вулканизатора на стену не допускается.

Удалите с поверхностей вулканизатора излишки консервационной смазки.

6. 1. 2. Заправьте в резервуар лубриката системы подготовки воздуха около 50 мл индустриального масла И20А ГОСТ 20799-95 или аналогичного. Отрегулируйте содержание масла в воздушно масляной эмульсии, поступающей в пневмосистему вулканизатора. Для этого необходимо, предварительно завернув регулировочный винт лубриката по часовой стрелке до упора, вывернуть его на $\frac{3}{4}$ оборота.

Проверьте расход масла. Он должен составлять около 1 капли на 5 – 10 рабочих циклов. При необходимости увеличьте или уменьшите содержание масла в воздушно-масляной эмульсии.

Повышенное содержание масла в эмульсии приводит к его перерасходу, загрязнению элементов пневмосистемы вулканизатора.

6. 1. 3. Выключатель электропитания установите в положение «О». Подключите воздухопроводы пневмокамер к штуцерам на корпусе вулканизатора, а шнуры электропитания верхних и нижних прижимов к розеткам в соответствии с их расположением. Подключите вулканизатор к сети питания сжатым воздухом и установите в пневмосистеме вулканизатора давление в пределах 7 ± 1 кгс/см². Для регулировки давления в пневмосистеме необходимо оттянуть рукоятку регулятора давления на 45 мм от корпуса (вдоль оси рукоятки) и вращением её установить давление в пневмосистеме, контролируя его по манометру. Приложив усилие вдоль оси рукоятки вернуть её в исходное положение. Подключите шнур электропитания к сети. Включите электропитание вулканизатора, при этом система управления приведёт вулканизатор в исходное состояние (верхний прижим максимально вверх). Сориентируйте прижимы таким образом, чтобы рабочие поверхности были примерно параллельны и однонаправлены. Установите на индикаторе выдержку длительностью 10 минут, **Пункт 4. 3. 2.** Уложите на нижний прижим резиновую полосу и запустите вулканизатор нажатием кнопки «Пуск». Верхний прижим опустится вниз. О начале отсчёта времени будет свидетельствовать пульсирующее тире на индикаторе таймера. По истечении заданного времени блок управления подаст звуковой сигнал, сигнализирующий о завершении рабочего цикла, нажмите

кнопку «Стоп» на панели таймера и удалите резиновую полосу из пространства между прижимами. Убедитесь, что рабочие поверхности обоих прижимов прогреваются.

6. 2. Порядок работы с вулканизатором

6. 2. 1. Перед началом работы убедитесь, что на рабочих поверхностях прижимов нет загрязнений и повреждений. Установите выключатель электропитания в положение «О» и подключите вулканизатор к электросети. Включите электропитание. Подайте в систему подготовки воздуха сжатый воздух и убедитесь по показаниям манометра, что давление в пневмосистеме вулканизатора соответствует 7 ± 1 кгс/см², при необходимости отрегулируйте его. Сориентируйте прижимы и опорную скобу сообразно форме ремонтируемого участка изделия.

Установите на таймере время рабочего цикла, используя кнопки управления «Пуск» и «Стоп», **Пункт 4. 3. 2.**

Установите предварительно очищенное и подготовленное к вулканизации изделие на вулканизатор таким образом, чтобы ремонтируемый участок оказался между прижимами, а вся его площадь перекрывалась рабочими поверхностями прижимов.



Внимание! Запрещается подготовка к ремонту изделий на прижимах, струбцине или корпусе вулканизатора!

Для удобства установки ремонтируемого изделия снимите нижний прижим, а при необходимости и опорную скобу.

При размещении изделия в рабочей зоне вулканизатора сориентируйте изделие и прижимы относительно друг друга так, чтобы касательная плоскость к средней точке ремонтируемого участка была примерно параллельна рабочим поверхностям прижимов. Кнопками управления штока пневмоцилиндра сомкните прижимы.

При ремонте боковин используйте для фиксации крышки в рабочем положении технологические подставки.



Внимание! Во избежании ожога не прикасайтесь к поверхностям и корпусам прижимов в процессе рабочего цикла!