

www.sibek.ru



ЭФЕС



БОРТОРАСШИРИТЕЛЬ ПНЕВМАТИЧЕСКИЙ

ЭФЕС

БОРТОРАСШИРИТЕЛЬ ПНЕВМАТИЧЕСКИЙ

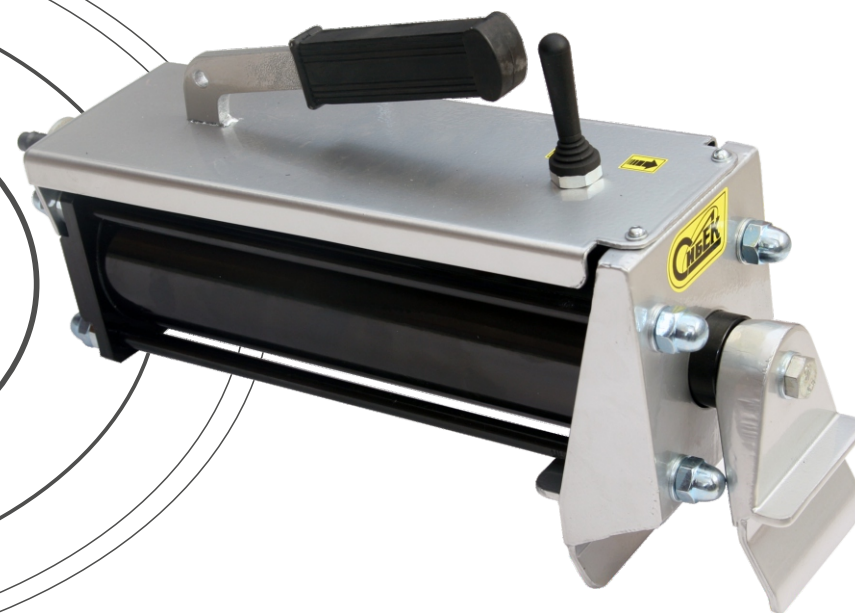
Россия, Омск, ул. 20-я Северная, 107
Сайт: sibek.ru

Отдел продаж:

Электронная почта: sales@sibek.ru
Телефоны: +7 (3812) 28-31-50, 51-58-84

Сервисная служба:

Электронная почта: service@sibek.ru
Телефон: +7 (3812) 66-02-36



РУКОВОДСТВО ПО ЭКСПЛУАТАЦИИ

10. Свидетельство о приемке

Борторасширитель пневматический модель “Эфес”, заводской номер, _____ соответствует требованиям действующей конструкторской и технологической документации, принят ОТК и признан годным для эксплуатации. Соответствие борторасширителя нормам безопасности подтверждено сертификатом соответствия Госстандарта России № С-RU. МТ20. В. 10517 от 03 октября 2011 года, выданным некоммерческой организацией “Фонд поддержки потребителей” (ОС “МАДИ-ФОНД”).

« _____ » _____ 20__ г.

Штамп ОТК:

Дата продажи:

« _____ » _____ 20__ г.

Штамп торгующей организации

Уважаемый покупатель!

Поздравляем вас с приобретением пневматического борторасширителя (именуемого далее — борторасширитель). Для правильного использования борторасширителя ознакомьтесь с настоящим руководством, а также Разделом 3. “Эксплуатационные ограничения”. Настоящее руководство предназначено для обеспечения правильной эксплуатации и поддержания борторасширителя в исправном рабочем состоянии. После прочтения руководства сохраните его для наведения справок в дальнейшем.

Рекомендации изготовителя

Борторасширитель пневматический «Эфес», представленный в настоящем руководстве предназначен для расширения бортов шин легковых и грузовых автомобилей для облегчения доступа к месту ремонта и является необходимой принадлежностью шиноремонтного предприятия, занимающегося ремонтом шин не только легковых автомобилей, но в большей степени ремонтом шин диаметром более 17 дюймов.

Основными достоинствами борторасширителей «Эфес» являются надёжность конструктивных решений, простота и удобство эксплуатации.

Пневматический борторасширитель, представленный в настоящем руководстве, рекомендуется изготовителем для комплектации рабочих мест шиноремонтных предприятий, шиноремонтных участков автотранспортных предприятий.

Порядок использования текста настоящего руководства определён Ст.18 Закона РФ «Об авторском праве и смежных правах». Никакая часть руководства по эксплуатации, включенная в комплект поставки борторасширителя не может быть воспроизведена полностью или частично, использована в любой форме без предварительного письменного разрешения предприятия изготовителя.

- предъявленный к ремонту борторасширитель разукомплектован;
- в руководстве по эксплуатации отсутствуют отметки ОТК изготовителя;
- потребитель дорабатывал детали борторасширителя или производил их разборку;
- борторасширитель или его узлы использовались не по назначению,
- борторасширитель вышел из строя по вине потребителя в результате несоблюдения требований руководства по эксплуатации, небрежного обращения с ним или нанесения механических повреждений.
- отказ борторасширителя произошел по вине покупного комплектующего изделия (сальника, уплотнительной прокладки и т.п.)

- 9.8. Мастерские гарантийного ремонта не принимают в ремонт борторасширители, не обменивают отдельные детали, сборочные единицы и узлы борторасширителя не очищенные от загрязнений, пыли и грязи.
- 9.9. Гарантийный срок хранения в заводской упаковке — 1 год со дня приёмки борторасширителя ОТК на предприятии изготовителя.
- 9.10. Установленный срок службы пневматического борторасширителя «Эфес» составляет 5 лет.

Комплектность поставки:

1. Пневматический борторасширитель «Эфес» — 1 шт.
2. Руководство по эксплуатации — 1 шт.
3. Индивидуальная транспортная тара — 1 шт.

9. Гарантии изготовителя

- 9.1. Предприятие изготовитель гарантирует соответствие борторасширителя требованиям действующей конструкторской и технической документации при соблюдении потребителем условий и правил транспортировки, хранения и эксплуатации.
- 9.2. Гарантийный срок эксплуатации — 1 год со дня продажи стенда через торговую сеть, но не более 1,5 лет с момента выпуска. В случае отсутствия в руководстве по эксплуатации штампа торгующей организации, гарантийный срок исчисляется со дня выпуска изделия предприятием-изготовителем.
- 9.3. Предприятие изготовитель обязуется в течении гарантийного срока безвозмездно ремонтировать либо заменять вышедшие из строя детали и борторасширитель в целом, если в течение указанного срока будет обнаружено их несоответствие требованиям конструкторской или технологической документации или отказ борторасширителя произошел по вине предприятия изготовителя.
- Если по результатам исследования причины отказа борторасширителя установлено отсутствие конструктивного или производственного дефекта, то все затраты, понесённые изготовителем, оплачивает потребитель.
- 9.4. В течение гарантийного срока ремонт производится за счёт покупателя в том случае, если он эксплуатирует борторасширитель не в соответствии с настоящим руководством по эксплуатации или не выполняет рекомендаций сервисного центра, направленных на обеспечение нормальной работы борторасширителя.
- 9.5. Обмен неисправных борторасширителей, вышедших из строя в период гарантийного срока, осуществляется в соответствии с действующими правилами обмена промышленных товаров, купленных в розничной сети.
- 9.6. Предприятие изготовитель, в случае выхода из строя борторасширителя, как в период гарантийного срока, так и после него, не обязывается компенсировать покупателю издержки, связанные с отправкой борторасширителя в ремонт.
- 9.7. Предприятие изготовитель не несёт ответственности по гарантийным обязательствам в случаях, если:
— истёк срок гарантийного хранения или эксплуатации;

Содержание

Рекомендации изготовителя	4
---------------------------------	---

ОПИСАНИЕ

1. Общие указания	6
2. Основные технические характеристики	7
3. Эксплуатационные ограничения	8
4. Краткое описание борторасширителя	9
5. Упаковка	11

ИСПОЛЬЗОВАНИЕ

6. Подготовка к работе и порядок работы с борторасширителем 12	
6.1. Подготовка борторасширителя к работе	12
6.2. Порядок работы с борторасширителем	12

ОБСЛУЖИВАНИЕ

7. Техническое обслуживание борторасширителя	14
7.2. Ежедневное техническое обслуживание	14
7.3. Ежемесячное техническое обслуживание	14

ХРАНЕНИЕ И ТРАНСПОРТИРОВКА

8. Хранение, транспортировка, утилизация	15
--	----

ГАРАНТИЯ

9. Гарантии изготовителя	16
10. Свидетельство о приемке	18

1. Общие указания

- 1.1. Борторасширитель предназначен для эксплуатации в закрытых отапливаемых помещениях, защищенных от атмосферных осадков, при температуре воздуха от +10 до +35°С и относительной влажности от 30 до 85%.
После перевозки борторасширителя в зимних условиях необходимо перед использованием выдержать его, не снимая заводской упаковки, в указанных условиях в течение не менее 3 часов.
- 1.2. Не допускается эксплуатация борторасширителя лицами, не прошедшими специальной подготовки и не ознакомившимися с данным руководством.
- 1.4. Предприятие изготовитель имеет право производить изменения конструкции, не ухудшающие технические характеристики борторасширителя.
- 1.5. Предприятие изготовитель не несёт ответственности ни за какие виды ущерба, причинённого в результате использования борторасширителя.

8. Хранение, транспортировка, утилизация

- 8.1. Хранение борторасширителей «Эфес» должно осуществляться в упаковке изготовителя, в закрытых помещениях, при температурах окружающего воздуха от -60 до +50°С и относительной влажности воздуха не более 85%.
- 8.2. Транспортировка борторасширителей «Эфес» может осуществляться только в упаковке изготовителя, любыми транспортными средствами, обеспечивающими защиту от атмосферных осадков. Способы погрузки, размещения и крепления при транспортировке должны соответствовать манипуляционным знакам на упаковке и должны обеспечивать сохранность упаковки и изделия в процессе транспортировки и хранения.
- 8.3. Пневматические борторасширители «Эфес» не содержат опасных и вредных веществ и материалов и по истечении срока службы утилизируются на общих основаниях. Особых требований по утилизации не предъявляется.

7. Техническое обслуживание борторасширителя

- 7.1. Своевременное техническое обслуживание и уход уменьшают износ трущихся деталей и способствуют продлению срока службы борторасширителя. Для поддержания борторасширителя в работоспособном состоянии и обеспечения безопасных условий эксплуатации в течение всего срока службы, необходимо выполнять следующие виды технического обслуживания:

- ежедневное техническое обслуживание;
- ежемесячное техническое обслуживание;

7.2. Ежедневное техническое обслуживание

Ежедневное техническое обслуживание включает в себя действия, совершаемые в начале рабочего дня и в конце его.

- 7.2.1. Очистите борторасширитель от загрязнений, проверьте отсутствие деформаций упоров и утечек сжатого воздуха.

7.3. Ежемесячное техническое обслуживание

При ежемесячном техническом обслуживании проводятся работы, предусмотренные регламентом ежедневного технического обслуживания, и, в дополнение, производятся следующие работы:

- 7.3.1. Проверьте и при необходимости подтяните резьбовые соединения фитингов пневмосистемы борторасширителя и резьбовые соединения шпилек пневмоцилиндра и винтов крепления крышки.
- 7.3.2. Очистите шток пневмоцилиндра фланелью, смоченной в керосине. Вытрите насухо чистой фланелью. После очистки на поверхность штока нанесите тонкий слой смазки «Литол-34».

2. Основные технические характеристики

Наименование параметра	Значение
1. Размер ремонтируемых шин, диаметр борта, дюймов	до 22,5 включительно
2. Рабочее давление пневмосети, кгс/см ²	7±1
3. Расстояние между упорами, мм	90...335
4. Рабочий ход штока пневмоцилиндра, мм, не менее	245
5. Усилие на упорах при максимальном давлении пневмосети, кг, не менее	400
6. Габаритные размеры, мм, не более	110x240x405 (650)
7. Вес, кг, не более	7

3. Эксплуатационные ограничения

- 3.1. Не допускается эксплуатация борторасширителя на открытом воздухе, под навесом, в местах повышенной влажности, в других условиях, не обеспечивающих надлежащую защиту от неблагоприятных воздействий.
- 3.2. Запрещается:
- оставление борторасширителя в рабочем положении без присмотра;
 - питание пневмосистемы борторасширителя от случайных источников сжатого воздуха, не обеспечивающих номинального давления и не оборудованных устройствами влагомаслоотделения;
 - использование борторасширителя и его узлов не по назначению;
 - самостоятельный ремонт узлов борторасширителя;
 - самостоятельное внесение изменений в конструкцию борторасширителя, доработка его узлов.
- 3.3. При использовании борторасширителя не допускайте повышенного (более 8 кгс/см²) давления в пневмосети.

Примечание: превышение давления в пневмосети приводит к разрушению уплотнительных колец пневмораспределителя.

- 3.4. Для увеличения ресурса борторасширителя не ремонтируйте шины, не очищенные от грязи и песка.

Примечание: не раздвигайте борта шины на такую величину, чтобы они образовали клиновую поверхность, способную вытолкнуть упоры борторасширителя.

- 6.2.5. При помощи рукоятки управления перемещениями штока установите упоры в исходное положение и удалите борторасширитель из рабочей зоны.



Внимание! Не допускается подготовка шин к ремонту с установленным внутрь шины борторасширителем.

Дальнейшая работа осуществляется в соответствии с технологическим процессом подготовки к ремонту шины.

- 6.2.6. По окончании подготовки к ремонту, с помощью борторасширителя, освободите шину от распорок.

6. Подготовка к работе и порядок работы с борторасширителем

6.1. Подготовка борторасширителя к работе

- 6.1.1. Распакуйте борторасширитель. Удалите с поверхностей излишки консервационной смазки.
- 6.1.2. Оборудуйте окончание шланга необходимой для работы длины розеткой быстросъёмного пневморазъёма, а второй конец подсоедините к сети питания сжатым воздухом с давлением не более 8 кг/см^2 .
- 6.1.3. Подключите борторасширитель к сети питания сжатым воздухом, надев быстросъёмный разъём на входной штекер. Рукояткой управления перемещениями подвижного упора установите между упорами сначала максимальное, а затем минимальное расстояние.

6.2. Порядок работы с борторасширителем

- 6.2.1. Перед началом работы убедитесь, что на рабочих поверхностях упоров нет грязи и повреждений.
- 6.2.2. Убедитесь, что давление в сети питания сжатым воздухом соответствует заданному, $7 \pm 1 \text{ кг/см}^2$, при необходимости отрегулируйте его. Подсоедините борторасширитель к пневмосети.
- 6.2.3. Установите подготовленное к ремонту изделие таким образом, чтобы был обеспечен свободный доступ к нему, а место, подлежащее ремонту, было расположено в удобном для использования борторасширителя месте. Установите неподвижный упор на ближний край шины. При необходимости рукояткой управления перемещениями штока установите между упорами расстояние, соответствующее расстоянию между бортами подготовленной к ремонту шины в свободном состоянии. Установите подвижный упор на противоположный край шины. При этом ограничитель подвижного упора должен упереться в край шины.



Внимание! Не допускается раздвигание бортов шины при неправильно установленных упорах.

- 6.2.4. Раздвиньте борт а шины на необходимую для свободного доступа к ремонтному участку величину и зафиксируйте распорками.

4. Краткое описание борторасширителя

- 4.1. Борторасширитель модели «Эфес» выполнен в виде переносной конструкции, соединяющейся с пневмосетью гибким шлангом необходимой длины (в комплект поставки не входит). Окончание шланга, присоединяемого к борторасширителю, должно быть оснащено быстросъёмной розеткой пневморазъёма (в комплект поставки не входит).
Внешний вид борторасширителя, его основные детали и органы управления показаны на рис.1.
- 4.2. Конструктивно борторасширитель состоит из пневмоцилиндра с закреплённым на нём неподвижным упором. На внешнем окончании штока пневмоцилиндра закреплён подвижный упор с ограничителем.
- 4.3. Верхняя часть борторасширителя закрыта крышкой. На крышке смонтирована переносная ручка и рукоятка управления перемещениями штока, которая выведена в удобное для пользователя место. Направление перемещения рукоятки управления соответствует направлению перемещения штока пневмоцилиндра. С задней стороны крышки установлен штекер для присоединения розетки пневморазъёма для питания борторасширителя сжатым воздухом.

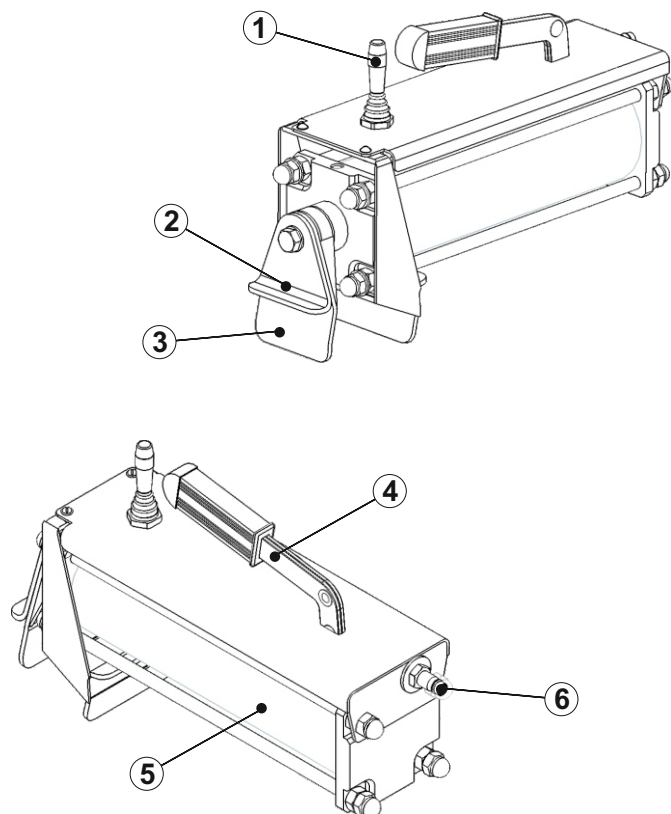
ВНЕШНИЙ ВИД БОРТОРАСШИРИТЕЛЯ

Рис.1

1- рукоятка управления перемещениями штока, 2- ограничитель подвижного упора, 3- подвижный упор, 4- переносная ручка, 5- пневмоцилиндр, 6- штекер пневморазъёма

5. Упаковка

5.1. Для обеспечения сохранности при хранении и транспортировке борторасширитель упаковывается в индивидуальную транспортную тару, представляющую из себя оцинкованный ящик реечно-щитовой конструкции. Собственно борторасширитель, законсервированный и упакованный в полиэтиленовую плёнку, укладывается на дно ящика.

Примечание: разрушение фрагментов упаковки, как правило, свидетельствует о нарушении условий транспортировки и хранения и может являться основанием для отклонения претензий по комплектности и состоянию борторасширителя.

5.2. Конструкция упаковки допускает складирование не более 10 рядов в высоту.

5.3. Конструкция упаковки может быть изменена изготовителем при условии сохранения ее защитных свойств.